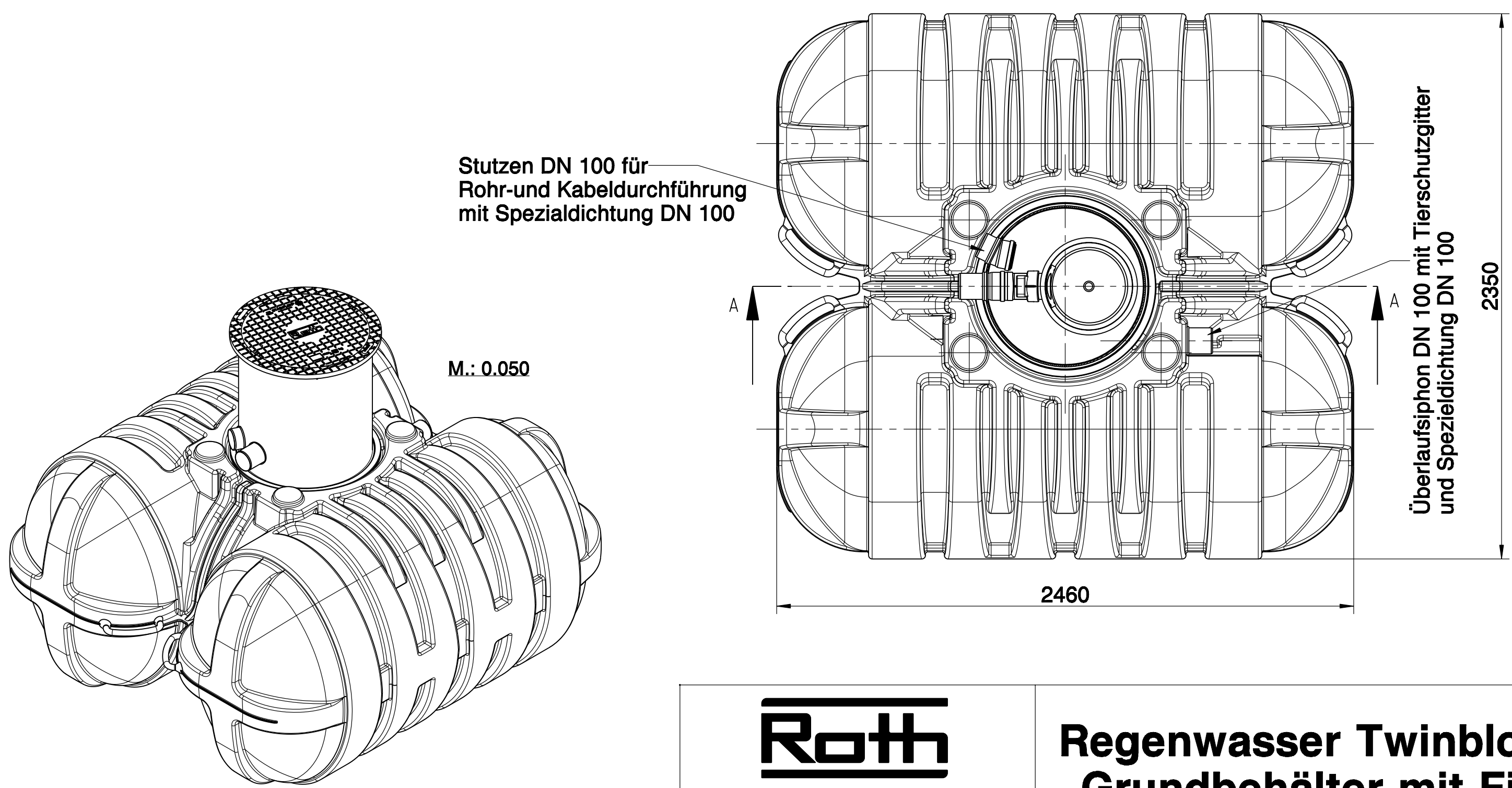


Schnitt B-B



Roth
 Roth Umwelttechnik
 ZNL der Roth Werke GmbH

**Regenwasser Twinbloc 5000 L
 Grundbehälter mit Filterkorb**

Zeichnungs-Nr.: 1007161	Material-Nr.: 1135005424
Versions-Nr.: 00	Name: M.Karl Datum: 19.01.16